

### 1. Impiego

Il Cillit-AQA Therm HFB è un sistema disconnettore e riduttore di pressione completo di valvole di intercettazione impiegato per collegare in sicurezza il circuito di riscaldamento alla linea dell'acqua potabile.

Il Cillit-AQA Therm HFB impedisce il riflusso di acqua dall'impianto di riscaldamento (protezione della rete dell'acqua potabile) e permette di ridurre e stabilizzare la pressione dell'acqua di alimentazione all'impianto di riscaldamento (protezione dell'impianto di riscaldamento da pressioni elevate e/o variabili).

### 2. Caratteristiche dell'apparecchio

Il Cillit-AQA Therm HFB è un raccordo di collegamento completo di:

- valvole di intercettazione a sfera in ingresso e uscita;
- disconnettore con raccordo di scarico e filtro di sicurezza 25 µm incorporato in ingresso;
- riduttore di pressione con manometro;

Il disconnettore protegge la rete di acqua potabile impedendo il riflusso di acqua inquinata dall'impianto di riscaldamento: nel caso di bassi differenziali di pressione tra ingresso e uscita, interrompe l'alimentazione e invia l'acqua allo scarico. Il riduttore di pressione funziona in base al principio di compensazione delle forze (otturatore a membrana e molla di regolazione della valvola) permettendo di ridurre e stabilizzare a valle la pressione indipendentemente dalla pressione a monte, anche in caso di variazioni di pressione.

Il Cillit-AQA Therm HFB è predisposto per l'installazione con la stazione di addolcimento a cartuccia Cillit-AQA Therm HES. I due moduli, in abbinamento, garantiscono un trattamento dell'acqua conforme alle norme.

### 3. Requisiti particolari e fondamentali

- Gruppo multifunzione (disconnettore e riduttore di pressione), corpo in ottone completo di raccordi per il collegamento in sicurezza dell'impianto di riscaldamento alla linea dell'acqua potabile.
- Valvole di intercettazione in ingresso e in uscita.
- Filtro di sicurezza a 25 µm, incorporato in ingresso, per la rimozione di sabbia e corpi estranei;
- Disconnettore per la protezione contro i liquidi appartenenti alla categoria 4, conforme alla norma EN 1717.
- Stabilizzazione della pressione a valle indipendentemente dalla pressione a monte, anche in caso di pressioni variabili.
- Manometro per la corretta regolazione della pressione.
- Rivestimento termoisolante rimovibile compreso nella fornitura;
- Predisposizione per l'installazione in abbinamento con la stazione di addolcimento a cartuccia Cillit-AQA Therm HES.

### 4. Installazione

Installare l'apparecchiatura nel rispetto delle norme locali vigenti e di quanto previsto dal D.M. 37/08. L'installazione deve essere eseguita da un installatore qualificato in grado di rilasciare regolare Dichiarazione di Conformità.

Il Cillit-AQA Therm HFB deve essere installato sulla tubazione dell'acqua fredda potabile di alimentazione dell'impianto di riscaldamento, il più vicino possibile alla connessione con la rete principale dell'acqua potabile per evitare il ristagno di acqua.

Installare su tubazioni orizzontali con il

raccordo di scarico rivolto verso il basso e rispettando la direzione del flusso indicata dalla freccia riportata sul corpo.

Prevedere un collegamento allo scarico.

Osservare nei particolari le indicazioni di installazione riportate nelle istruzioni di installazione uso e manutenzione a corredo dell'apparecchio; in mancanza o smarrimento chiedere l'invio di una copia.

### 5. Avvertenze

Proteggere l'apparecchio dal gelo, dall'insolazione diretta e dalle intemperie. Evitare il contatto con agenti chimici di ogni tipo, detersivi, detergenti, così come da fonti di calore superiori a 40°C.

La pressione dell'acqua in rete non deve superare quella massima consentita.

Le prestazioni dichiarate valgono per le apparecchiature correttamente utilizzate e manutenzionate nel rispetto di quanto indicato all'interno del manuale di istruzioni.

Per una corretta gestione e funzionamento si consiglia di far effettuare almeno due volte l'anno un controllo da parte di personale autorizzato.

Accertarsi che la presente informazione tecnica rappresenti l'edizione più aggiornata, consultando il sito [www.cillit.it](http://www.cillit.it)

### 6. Normative

Il Cillit-AQA Therm HFB è conforme alla norma EN 1717.

### 7. Descrizione per offerte

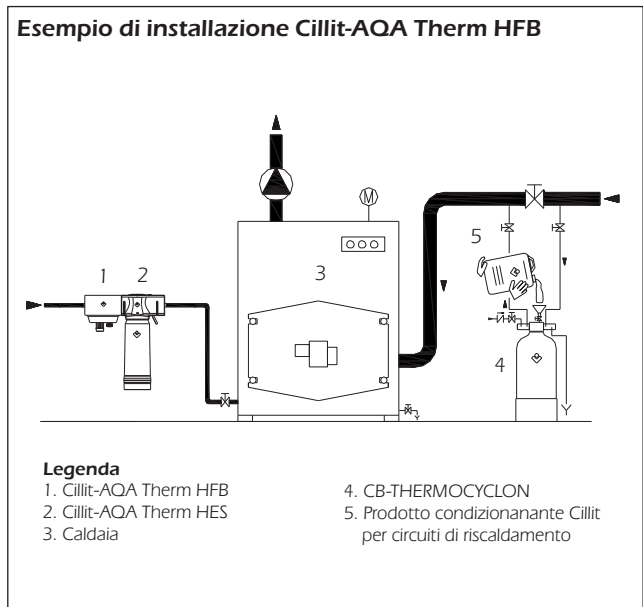
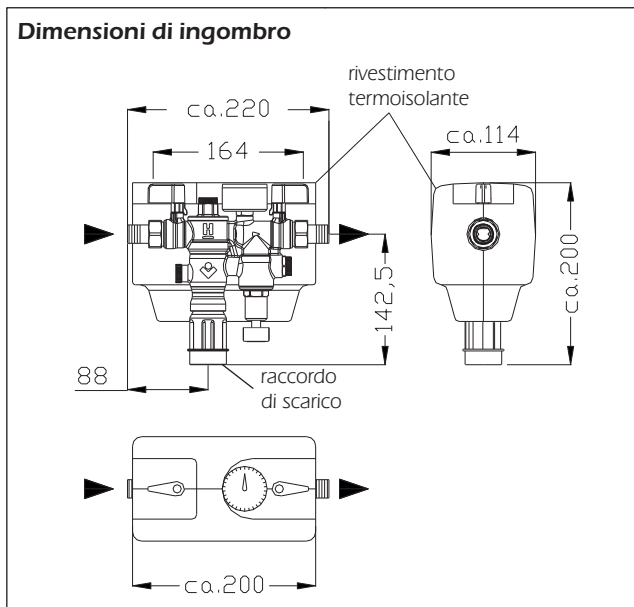
**Cillit-AQA Therm HFB** disconnettore e riduttore di pressione per riempimento e reintegro impianti di riscaldamento ad acqua calda, completo di valvole di intercettazione ingresso e uscita, disconnettore con filtro 25 µm incorporato e raccordo di scarico, riduttore di pressione con manometro, rivestimento termoisolante.

Impiegato per collegare in sicurezza il circuito di riscaldamento alla linea dell'acqua potabile, evita il riflusso di acqua inquinata dall'impianto di riscaldamento, stabilizza la pressione permettendo l'effettuazione del riempimento e del reintegro in ogni momento. Il Cillit-AQA THERM HFB è conforme alla norma EN 1717.

**Tabella 1 - Dati tecnici**

Modello		AQA Therm HFB
Raccordi ingresso/uscita	pollici	½" [3/4" senza codoli]
Valore di Kvs	m³/h	0,45
Pressione in ingresso	bar	max. 10,0
Pressione in uscita	bar	regolabile 1,5 - 4,0
Temperatura acqua min./max.	°C	5 - 30
Temperatura ambiente min./max.	°C	5 - 40
Raccordo scarico	mm	40
Installazione	-	orizzontale, con il raccordo di scarico rivolto verso il basso

A termini di legge è vietata la riproduzione anche parziale del presente elaborato che resta proprietà della BWT ITALIA - La BWT ITALIA si riserva il diritto di modifica ai suoi prodotti - 01/17 - DM - AC.26.A.2 - mail



**Informazione tecnica disponibile sul sito internet**

La presente informazione tecnica tiene conto delle esperienze della Società e si applica ad un uso normale del prodotto secondo quanto sopra descritto; usi diversi vanno di volta in volta autorizzati per iscritto. Per una regolare gestione e manutenzione degli impianti si consiglia di stipulare un accordo con i nostri Centri di Assistenza Tecnica presenti capillarmente su tutto il territorio nazionale. La BWT ITALIA si riserva il diritto di qualsiasi modifica ai propri prodotti anche senza preavviso.

Indirizzi e numeri telefonici della nostra organizzazione di assistenza e consulenza tecnica nonché per la vendita dei nostri prodotti ed impianti, sono anche reperibili sulle pagine gialle sotto la voce "Depurazione acqua-impanti, apparecchi, piscine" oppure consultando il sito internet